



CONTRACTOR LINE

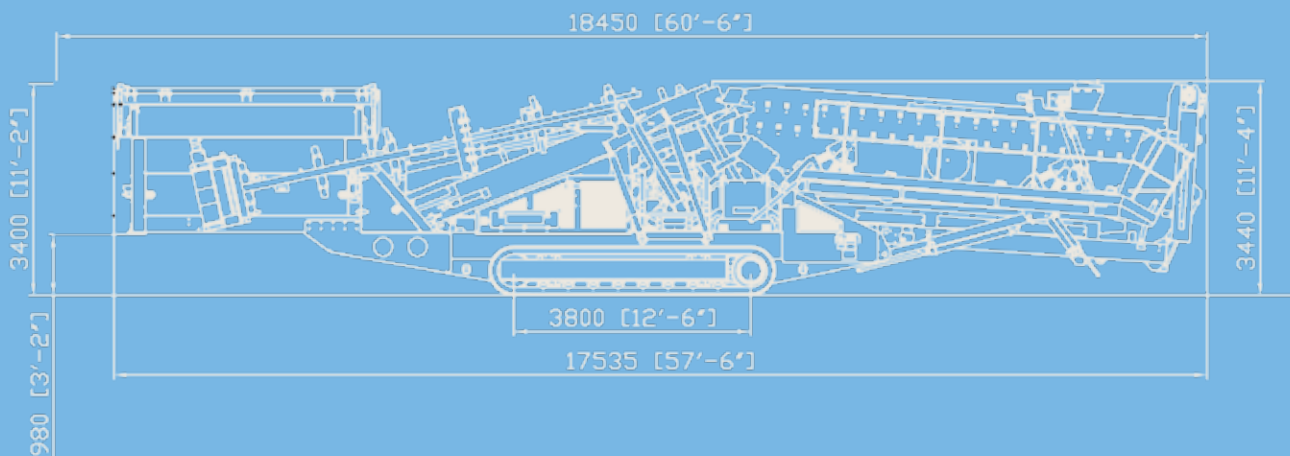
MOBISCREEN MS 19 D

CARACTÉRISTIQUES TECHNIQUES

■ INSTALLATIONS DE CRIBLAGE MOBILES



Vue de côté MS 19 D position de transport



CARACTÉRISTIQUES TECHNIQUES MS 19 D

Trémie d'alimentation		Conveyor latéral d'évacuation des refus de l'étage intermédiaire	
Capacité d'alimentation jusqu'à env. (t/h)	500	Largeur x Longueur (mm)	800 x 10300
Taille d'alimentation max. (mm)	150 x 150	Hauteur de jetée env. (mm)	5100
Hauteur d'alimentation (mm)	3635	Conveyor de transfert des refus de l'étage supérieur	
Volume de la trémie (m ³)	8	Largeur x Longueur (mm)	650 x 1800
Conveyor de trémie d'alimentation		Conveyor latéral d'évacuation des refus de l'étage supérieur	
Largeur x Longueur (mm)	1200 x 3500	Largeur x Longueur (mm)	500 x 8500
Conveyor d'alimentation du crible		Hauteur de jetée env. (mm)	4700
Largeur x Longueur (mm)	1050 x 11800	Châssis sur chenilles	
Crible		Type	D4
Type	Crible à trois étages	Entraînement hydraulique-diesel	
Largeur x Longueur (mm)	1520 x 6100	Puissance moteur (kW)	93
Conveyor d'évacuation des produits fins		Transport	
Largeur x Longueur (mm)	1200 x 8000	Hauteur en position de transport env. (mm)	3450
Hauteur de jetée env. (mm)	4600	Longueur en position de transport env. (mm)	17600
Conveyor latéral d'évacuation des refus de l'étage inférieur		Largeur en position de transport env. (mm)	3060
Largeur x Longueur (mm)	800 x 10300	Poids de transport env. (kg)	36500
Hauteur de jetée env. (mm)	5100		