



CONTRACTOR LINE

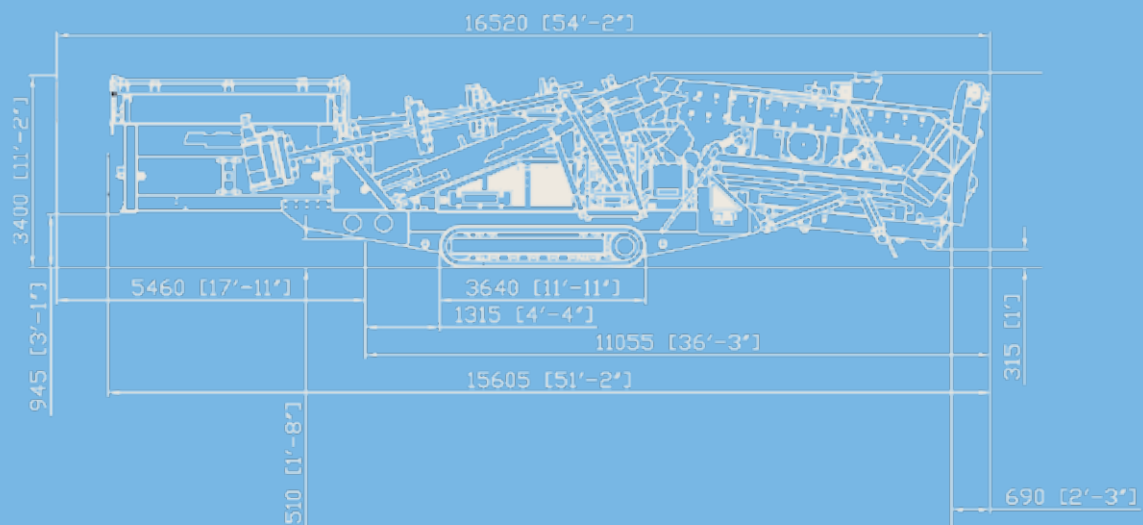
MOBISCREEN MS 16 D

CARACTÉRISTIQUES TECHNIQUES

■ INSTALLATIONS DE CIBLAGE MOBILES



Vue de côté MS 16 D position de transport



CARACTÉRISTIQUES TECHNIQUES MS 16 D

Trémie d'alimentation		Convoyeur latéral d'évacuation des refus de l'étage intermédiaire	
Capacité d'alimentation jusqu'à env. (t/h)	350	Largeur x Longueur (mm)	650 x 9100
Taille d'alimentation max. (mm)	150 x 150	Hauteur de jetée env. (mm)	4600
Hauteur d'alimentation (mm)	3635	Convoyeur de transfert des refus de l'étage supérieur	
Volume de la trémie (m ³)	8	Largeur x Longueur (mm)	650 x 1800
Convoyeur de trémie d'alimentation		Convoyeur latéral d'évacuation des refus de l'étage supérieur	
Largeur x Longueur (mm)	1200 x 3500	Largeur x Longueur (mm)	500 x 8500
Convoyeur d'alimentation du crible		Hauteur de jetée env. (mm)	4700
Largeur x Longueur (mm)	1050 x 9600	Châssis sur chenilles	
Crible		Type	D3
Type	Crible à trois étages	Entraînement hydraulique-diesel	
Largeur x Longueur (mm)	1520 x 4270	Puissance moteur (kW)	75
Convoyeur d'évacuation des produits fins		Transport	
Largeur x Longueur (mm)	1200 x 6300	Hauteur en position de transport env. (mm)	3450
Hauteur de jetée env. (mm)	3900	Longueur en position de transport env. (mm)	15610
Convoyeur latéral d'évacuation des refus de l'étage inférieur		Largeur en position de transport env. (mm)	3000
Largeur x Longueur (mm)	650 x 9100	Poids de transport env. (kg)	29000
Hauteur de jetée env. (mm)	4600		