



CONTRACTOR LINE

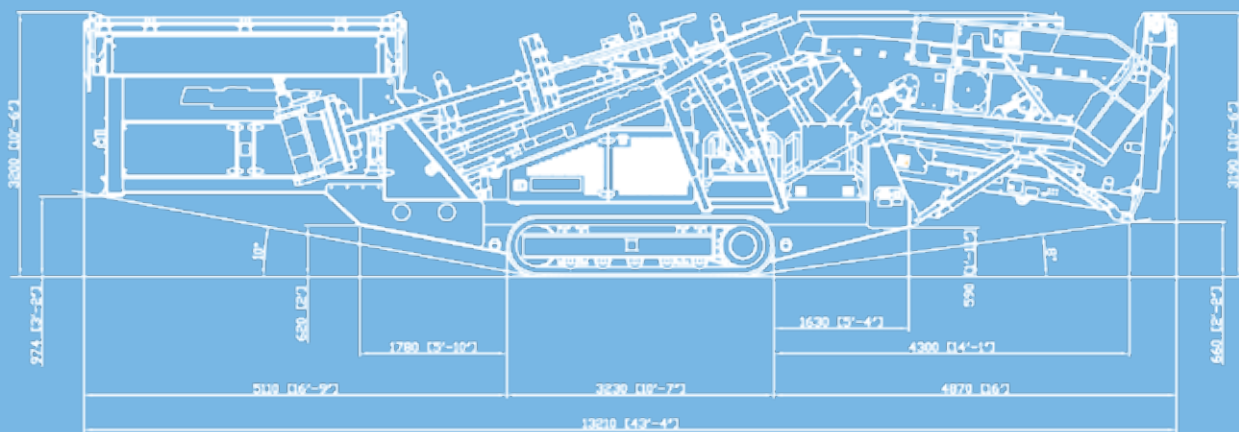
MOBISCREEN MS 14 Z

CARACTÉRISTIQUES TECHNIQUES

■ INSTALLATIONS DE CRIBLAGE MOBILES



Vue de côté MS 14 Z position de transport



CARACTÉRISTIQUES TECHNIQUES MS 14 Z

Trémie d'alimentation		Convoyeur latéral d'évacuation des refus de l'étage inférieur	
Capacité d'alimentation jusqu'à env. (t/h)	250	Largeur x Longueur (mm)	650 x 7900
Taille d'alimentation max. (mm)	150 x 150	Hauteur de jetée env. (mm)	4110
Hauteur d'alimentation (mm)	3400	Convoyeur latéral d'évacuation des refus de l'étage supérieur	
Volume de la trémie (m ³)	6	Largeur x Longueur (mm)	650 x 7900
Convoyeur de trémie d'alimentation		Hauteur de jetée env. (mm)	4110
Largeur x Longueur (mm)	900 x 3250	Châssis sur chenilles	
Convoyeur d'alimentation du crible		Type	D3
Largeur x Longueur (mm)	900 x 7860	Entraînement hydraulique-diesel	
Crible		Puissance moteur (kW)	63
Type	Crible à deux étages	Transport	
Largeur x Longueur (mm)	1370 x 3050	Hauteur en position de transport env. (mm)	3200
Convoyeur d'évacuation des produits fins		Longueur en position de transport env. (mm)	13210
Largeur x Longueur (mm)	1050 x 4900	Largeur en position de transport env. (mm)	2500
Hauteur de jetée env. (mm)	3790	Poids de transport env. (kg)	19500