



CONTRACTOR LINE

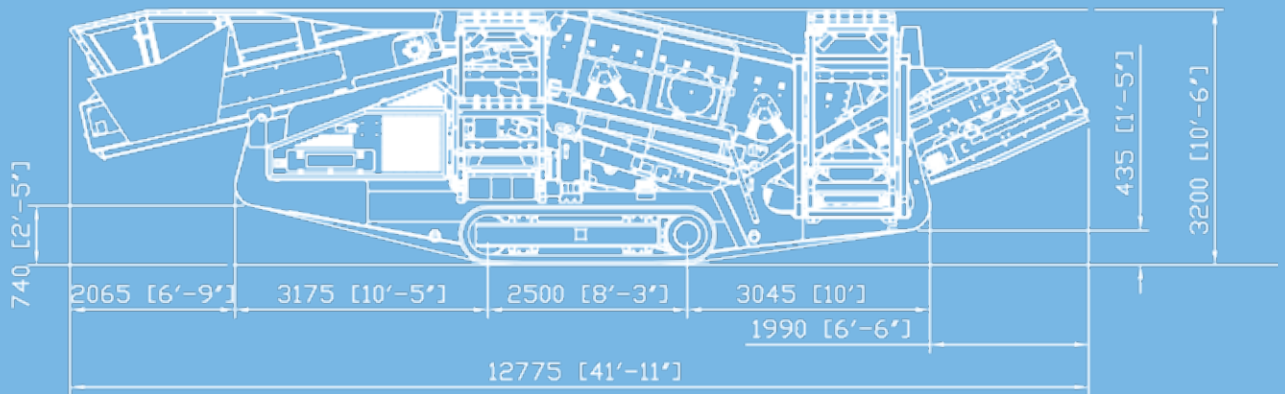
MOBISCREEN MS 13 Z

CARACTÉRISTIQUES TECHNIQUES

■ INSTALLATIONS DE CRIBLAGE MOBILES



Vue de côté MS 13 Z- AD position de transport



CARACTÉRISTIQUES TECHNIQUES MS 13 Z-AD

Trémie d'alimentation		Convoyeur latéral d'évacuation des produits intermédiaires	
Capacité d'alimentation jusqu'à env. (t/h)	350	Largeur x Longueur (mm)	800 x 7300
Taille d'alimentation max. (mm)	250 x 250	Hauteur de jetée env. (mm)	2600 - 3600
Hauteur d'alimentation (mm)	3395 (2920)	Convoyeur d'évacuation des produits surclassés	
Volume de la trémie (m ³)	6	Largeur x Longueur (mm)	1200 x 4600
Convoyeur sous trémie d'alimentation		Hauteur de jetée env. (mm)	3100 - 3400
Largeur x Longueur (mm)	1200 x 3900	Châssis sur chenilles	
Crible		Type	D3
Type	crible à deux étages	Entraînement hydraulique-diesel	
Largeur x Longueur (mm)	1370 x 3660	Puissance moteur (kW)	75
Convoyeur de transfert des produits fins		Transport	
Largeur x Longueur (mm)	1050 x 3300	Hauteur en position de transport env. (mm)	3200
Convoyeur latéral d'évacuation des produits fins		Longueur en position de transport env. (mm)	12780
Largeur x Longueur (mm)	800 x 6800	Largeur en position de transport env. (mm)	2500
Hauteur de jetée env. (mm)	3200 - 3600	Poids de transport env. (kg)	23000