



CONTRACTOR LINE

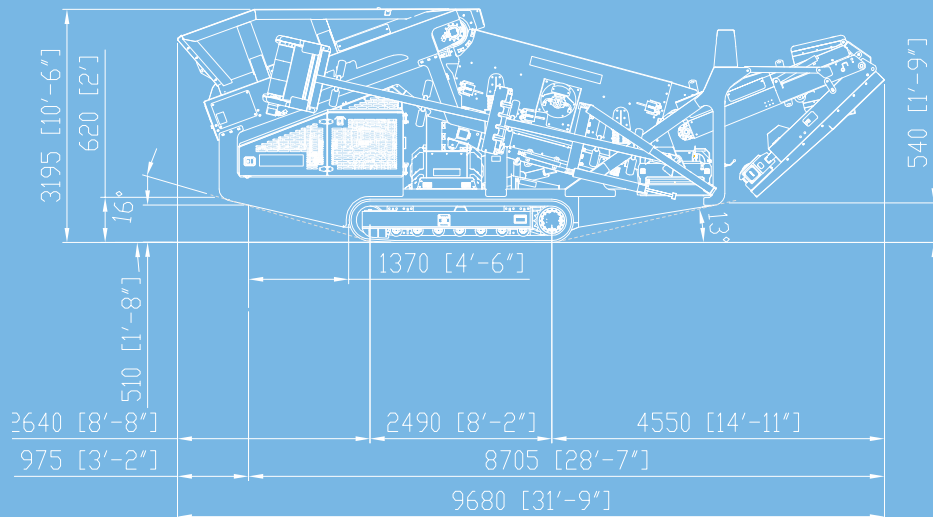
MOBISCREEN MS 12 Z

CARACTÉRISTIQUES TECHNIQUES

■ INSTALLATIONS DE CRIBLAGE MOBILES



Vue de côté MS 12 Z- AD position de transport



CARACTÉRISTIQUES TECHNIQUES MS 12 Z-AD

Trémie d'alimentation		Convoyeur latéral d'évacuation des produits intermédiaires	
Capacité d'alimentation jusqu'à env. (t/h)	300	Largeur x Longueur (mm)	650 x 7030
Taille d'alimentation max. (mm)	250 x 250	Hauteur de jetée env. (mm)	3500
Hauteur d'alimentation (mm)	2840 (2395)	Convoyeur d'évacuation des produits surclassés	
Volume de la trémie (m³)	4	Largeur x Longueur (mm)	1050 x 4670
Convoyeur sous trémie d'alimentation		Hauteur de jetée (mm)	3380
Largeur x Longueur (mm)	1220 x 3195	Châssis sur chenilles	
Crible		Type	D2
Type	crible à deux étages	Entraînement hydraulique-diesel	
Largeur x Longueur (mm)	1220 x 2745	Puissance moteur (kW)	63
Convoyeur de transfert des produits fins		Transport	
Largeur x Longueur (mm)	1050 x 2215	Hauteur en position de transport env. (mm)	3200
Convoyeur latéral d'évacuation des produits fins		Longueur en position de transport env. (mm)	9680
Largeur x Longueur (mm)	650 x 7030	Largeur en position de transport env. (mm)	2500
Hauteur de jetée env. (mm)	3500	Poids de transport env. (kg)	15400