

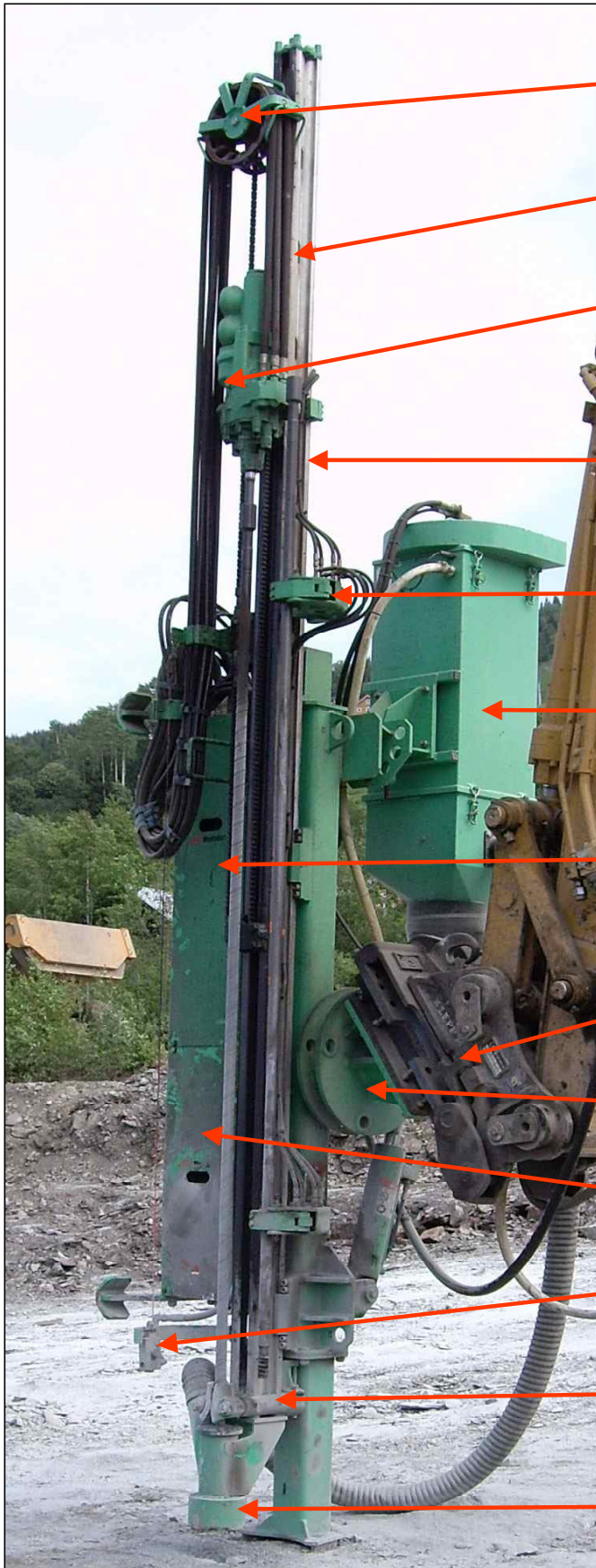
Montabert®

Accessoires de Foration

Systeme de foration Type CPA 225

		CPA 225
		12/14
Glissière		Aluminium
Perforateur		HC 40
Puissance aux commandes		23 kW
Coups /mn (piston E)		3380
Frappe au retour		No
CARACTERISQUES GENERALES		
Poids (sans option)		1400 Kg
Longueur	mm	6000
	Ft-in	19' 8"
Largeur	mm	900
	Ft-in	2' 11"
Hauteur	mm	1300
	Ft-in	4' 3"
Rotaion % à la verticale		360°
CARACTERISQUES FORATION		
Diamètre des taillants		38 à 76 mm 1.5" à 3"
Longueur de barres (simple passe)		4270 mm 14'
Longueur forée (simple passe)		3800 mm 12' 5 "
Longueur barres allonges		3660 mm 12'
MANUTENTION DE BARRES		
Support de barres		Option
Présentateur une barre		Option
Magasin de barres		Non
Type de commande		Electrique
Radio commande		Option
Soufflage d'air		
Un compresseur doit fournir l'air nécessaire		Up to: 5 000
Capteur de poussières		Option
CARACTERISQUES DE LA PELLE		
Poids	(t)	15 à 25
Minimum de puissance (kW)		52
	HP	71
Débit nécessaire	l / min	140
	GPM	40
Pression nécessaire	bar	160
	PSI	2300





Enrouleur de flexibles

Glissière aluminium type ACH

Perforateur type HC40

Vérin d'ancrage
(1,10 mètre de course)

Présentateur de barre (option)

capteur de poussières hydraulique
(option)

Commandes de foration type
Montabert Intelsense

Attache rapide (option)

Oscillation = 360° (4x100°)

Radio commande (option)

Arrêt d'urgence
* Sur glissière
* Sur commande

Lunette avant hydraulique

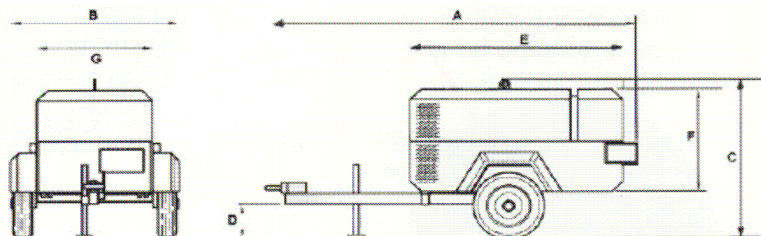
Pre-equipment captage de poussières



Montabert®

Accessoires et options

Compresseur (entraînement diesel)



poids	910 kg
Débit d'air	5 m ³ /mn
Pression maximum	8,6 bar
Nombre de cylindres	4
Puissance	49,7 kW
Refroidissement	Eau
Tension	12 volts
Capacité du réservoir de fuel	50 l

TYPE 7/51
Modèle 4IRH8N

	(mm)
A	3320
B	1520
C	1465
D	250
E	2000
F	990
G	1070

Compresseur (Entraînement hydraulique)



Poids (compresseur)	227 kg
Débit d'air	5 m ³ /mn
Pression maximum	10 bar
Débit d'huile nécessaire	100 l/mn
Pression d'huile nécessaire	140 bar
Puissance	53kw
Refroidissement	Ventilateur électrique
Tension	12 volts

Dimension	
Hauteur	930 mm
Largeur	580 mm
Longueur	890 mm
Poids	227 kg

TYPE VHP 185 CM

Attache rapide



depuis
Type **QH70** commande mécanique ou hydraulique control pour axes de dia 70mm (poids = 285kg)
jusqu'au
Type **QH100** commande mécanique ou hydraulique pour axes de dia 100mm (poids = 725kg)

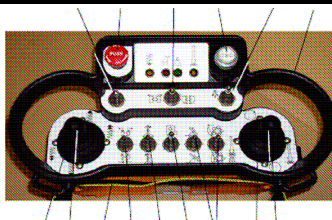
Capteur de poussière hydraulique



HSL 900

Diamètre max de foration	90 mm	
Surface de filtration	14,4 m ²	
Débit d'huile nécessaire	25 l/mn	
Pression d'huile nécessaire	150 bars	
Dimension	Largeur	730 mm
	Longueur	610 mm
	Hauteur	1900 mm
Poids estimé	190 kg	

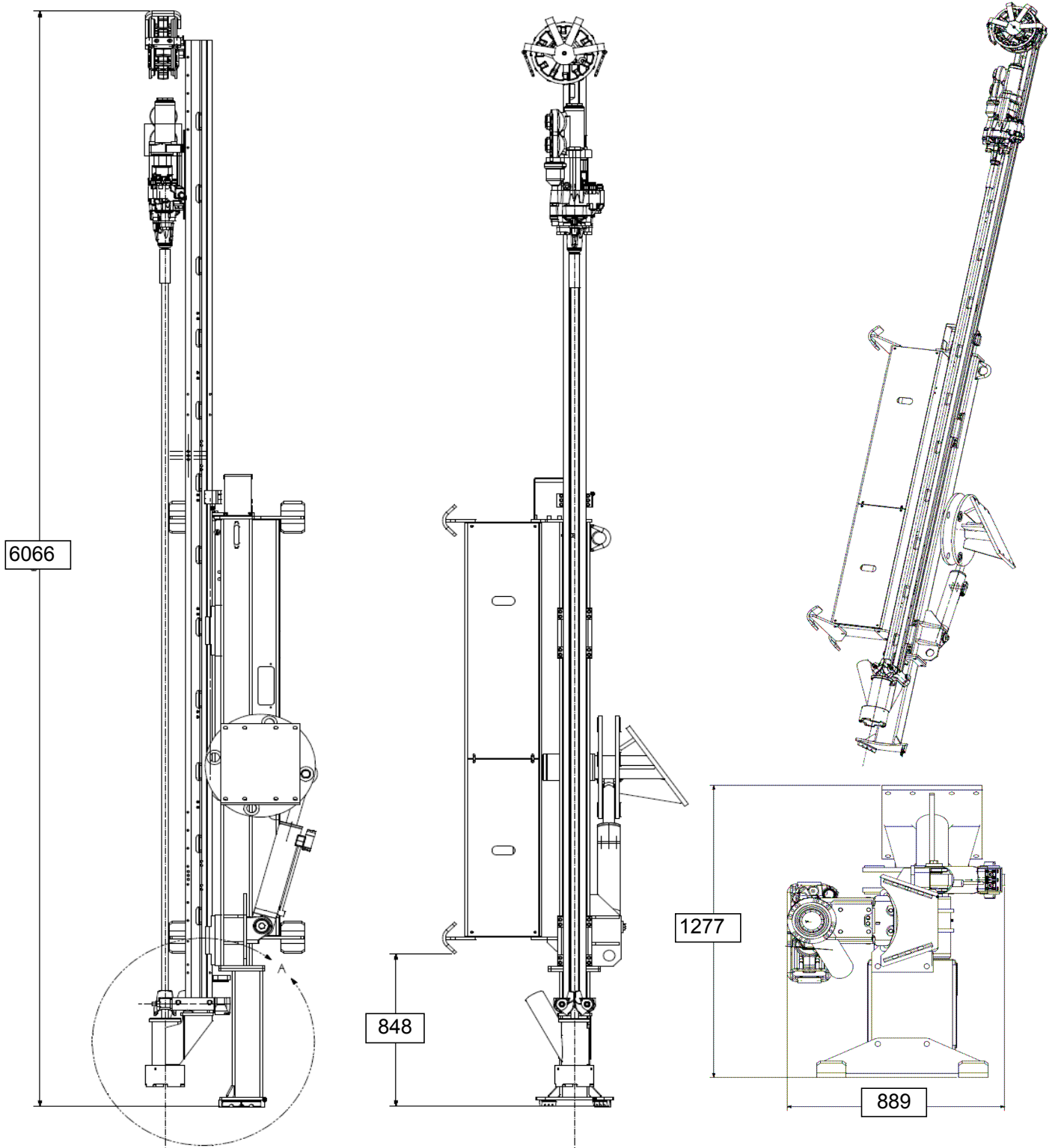
Radio commande



System à double encodage (30 fois par seconde)
Puissance de sortie 10mW
32 fonction s
Protection IP 65

Montabert®

Prévu pour Pelles de 10 à 25 tons



MONTABERT S.A.S.
203 route de Grenoble
69800 Saint Priest - France
Tel = 33 (0) 4 72 22 97 9
Fax = 33 (0) 4 72 22 97 79

Le contenu de cette brochure ne prolonge pas la garantie ou la représentation tacite des produits ci-dessus.
Toutes garanties ou autres conditions de vente des produits doivent être conformes aux conditions de vente standard de Montabert pour de tels matériels, ces conditions sont disponibles sur demandes.
Les spécifications et machines peuvent être modifiées à tout moment et sans préavis.