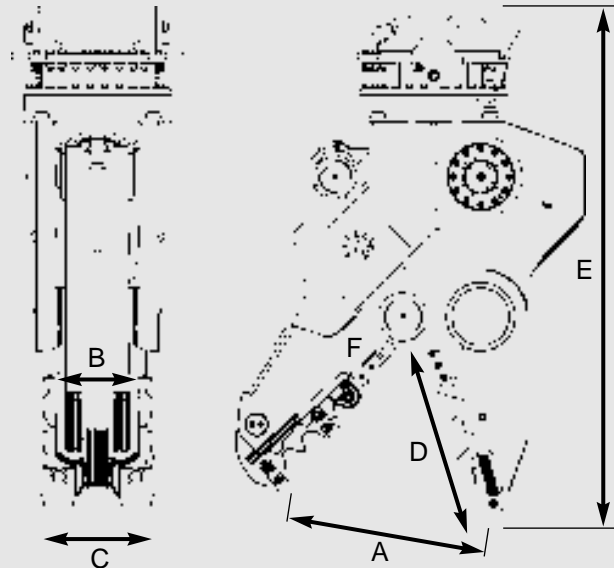


- Demolition and Sorting Grabs
- Demolition and Sorting Grabs
- Rotating Pulverisers
- Multi-Quick Processors
- Shears
- Demolition equipment
- Multi-Quick Processors
- Static Pulverisers
- Demolition Equipment
- Recycling Equipment
- Recycling Equipment



LES POINTS FORTS

- Convencant par sa grande force de fermeture et grande ouverture de mâchoire pour un poids limité
- Plaque de base remplaçable
- Dents et lames remplaçables
- 2 moteurs pour force de rotation additionelle
- Filtre sur circuit de rotation
- Deux passages d'huile supplément
- Support de vérin robuste
- Changement aisé des pièces d'usure sur site
- Très puissant et rapide avec le système DemaPower



Les broyeurs à rotation Demarec sont en standard très robuste et complet, car Demarec ne connaît pas d'options pour la qualité.

Aperçu de la gamme des broyeurs à rotation de Demarec

Type	DRP-30	DRP-45	DRP-60
Poids machine de base*	22-35 ton	32-50 ton	45-65 ton
Poids**	2530 kg	3100 kg	4200 kg
Force de fermeture dent defand (ca.)	90 ton	120 ton	140 ton
<i>Dimensions</i>			
Ouverture A	900 mm	1000 mm	1200 mm
Largeur mâchoir supérieure B	350 mm	400 mm	450 mm
Largeur mâchoir inférieure C	490 mm	525 mm	565 mm
Profondeur mâchoire D	885 mm	945 mm	1070 mm
Hauteur E	2270 mm	2440 mm	2800 mm
Longeur lames F	200 mm	200 mm	250 mm
<i>Hydraulique</i>			
Ouverture/Fermeture P _{max}	350 bar	350 bar	350 bar
Débit	150-250 L/min	200-300 L/min	300-400 L/min
Rotation P _{max}	170 bar	170 bar	170 bar
Débit	40-60 L/min	40-60 L/min	40-60 L/min
Cycle Ouverture/Fermeture	2,0 / 2,3 sec.	2,0 / 2,9 sec.	2,0 / 2,8 sec.

DRP-05-05-FR

*Poids à titre indicatif **poids avec attache standard

Sous réserve de modification.

Broyeurs à rotation



Dealer:



Den Hoek 10 Telephone +31(0)485 442300
5845 EL St. Anthonis (NL) Telefax +31(0)485 442120
www.demarec.com info@demarec.com

Advanced Equipment Technology



La firme Demarec

Demarec développe et produit principalement des équipements utilisés dans l'industrie de la démolition et du recyclage.

Un des objectifs les plus importants de Demarec est que l'équipement ait une valeur ajoutée pour l'utilisateur, pour cela Demarec est innovant dans le domaine du dessin et du développement du produit.

Ceci est perceptible entre autres dans le coût d'exploitation limité des équipements grâce au rapport prix/qualité et aux faibles frais d'entretien. Lors du développement il est également directement tenu compte de la facilité du service et beaucoup de soin est apporté au dessin. Demarec attache beaucoup de valeur à un service impeccable à la clientèle.

Demarec peut se prévaloir d'une très forte expérience vu que les deux fondateurs de Demarec (Ruud de Gier et Marcel Vening) travaillent depuis plus de 20 ans dans la branche. Pour cette raison, ce qui existe sur le marché et ce qui est demandé est connu avec précision. Le développement des produits se fait donc à partir de la pratique. Les autres collaborateurs de Demarec ont chacun beaucoup d'expérience dans leur domaine.

Tout cela fait que vous pouvez consulter Demarec pour tous vos souhaits et demandes.

Demarec présentera dans les années à venir des nouveaux produits sur le marché. Aussi bien dans la forme d'une nouvelle génération de produits existants que des produits totalement nouveaux.



Demarec a introduit en 2003 une nouvelle génération de broyeurs à rotation. Ceux-ci sont destinés aux applications dans la démolition primaire et secondaire. Par une couronne de rotation, le broyeur à rotation tourne en continu dans les deux sens. Le broyeur à rotation permet donc de se positionner exactement durant la démolition. L'objet à démolir peut être démolé, puis réduit en pièces avec un seul outillage.

Innovation robuste = Réduction des coûts d'exploitation



Les broyeurs Demarec sont pourvus du système DemaPower. Cette nouvelle technique de cylindre a été mise au point sur site par Demarec.

Le système DemaPower dispose d'une technique différentielle à double effet, qui permet au pulvérisateur d'avoir des cycles extrêmement rapides. La mâchoire s'ouvre et se ferme en 5 secondes. En outre, grâce à l'utilisation de deux chambres de compression dans le cylindre, ce dernier offre 20 % de puissance de plus que les cylindres conventionnels. D'où un énorme gain de capacité durant le travail, pouvant aller jusqu'à 30 %.

Mâchoire exceptionnelle

La mâchoire supérieure est équipée d'une plaque de base, pourvue de deux dents défonceuses qui assurent une pénétration parfaite dans le béton lors de travaux de démolition. Les dents défonceuses se mettent entre les dents de la mâchoire inférieure, les fers s'arrachent parfaitement et facilement du béton. C'est pour cette raison que cette mâchoire « tout-usage » convient aussi admirablement à la démolition secondaire.

Doubles moteurs à rotation et filtres

Les broyeurs à rotation Demarec sont réalisés de manière standard avec de doubles moteurs à rotation afin de disposer d'une puissance de rotation supérieure. Grâce à la sécurité de surpression dans le circuit de rotation, aucune force indésirable

n'est exercée sur la machine. De plus, tous les modèles standard comportent des filtres dans le circuit de rotation.

Pièces d'usure remplaçables

Ce qui est exceptionnel chez Demarec, c'est que les mâchoires inférieure et supérieure sont entièrement réalisées à partir de pièces d'usure remplaçables. Ainsi, le rechargement en soudure n'est plus requis et une fatigue du métal évitée. La mâchoire mobile est équipée d'une plaque de base remplaçable, munie elle-même de deux dents échangeables. La mâchoire fixe est équipée de dents de raclage remplaçables. Les dents de la mâchoire fixe non seulement se remplacent, mais aussi se tournent.

